



(19) RU (11) 15355 (13) U1
(51) 7 E 04 G 23/03

РОССИЙСКОЕ АГЕНТСТВО
ПО ПАТЕНТАМ И ТОВАРНЫМ ЗНАКАМ

(12) **ОПИСАНИЕ ПОЛЕЗНОЙ МОДЕЛИ**
к свидетельству Российской Федерации
(титульный лист)

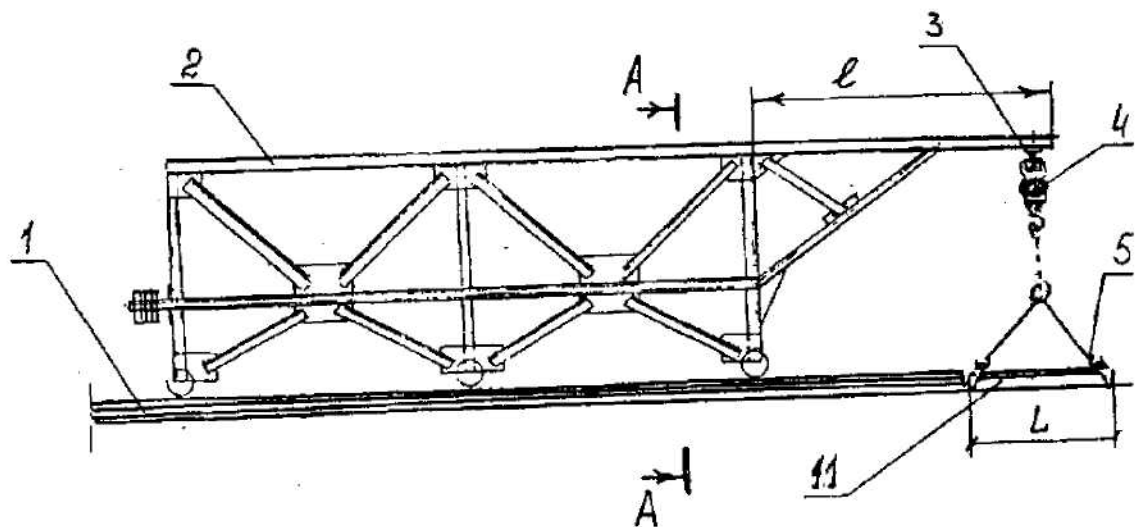
1

(21) 2000110144/20 (22) 20.04.2000
(24) 20.04.2000
(46) 10.10.2000 Бюл. № 28
(72) Левин С.Н., Бугаков В.А., Бубнов С.Ю.
(71) (73) Открытое акционерное общество
"Новолипецкий металлургический комби-
нат"
(98) 398040, г.Липецк, пл. Металлургов 2,
ОАО "НЛМК"
(54) УСТАНОВКА ДЛЯ ДЕМОНТАЖА
ПЛИТ ПЕРЕКРЫТИЙ КРЫШИ ЗДАНИЯ
(57) 1. Установка для демонтажа плит
перекрытий крыши здания, содержащая
установленную на направляющих ходовую
несущую раму, приводной механизм и
захватные элементы, отличающаяся тем,
что снабжена приемным устройством, распо-

2

ложенным между направляющими, дополни-
тельной направляющей, смонтированной кон-
сольно на несущей раме и грузоподъемным
механизмом, установленным с возможностью
перемещения по дополнительной направляю-
щей, при этом захватные элементы закреп-
лены на грузоподъемном механизме, прием-
ное устройство выполнено с возможностью
перемещения вдоль направляющих, а рассто-
яние между опорами несущей рамы по
ширине последней кратно ширине плиты
перекрытия крыши здания.

2. Установка по п.1 отличающаяся тем,
что величина консольного вылета дополни-
тельной направляющей по длине несущей
рамы больше половины длины плиты
перекрытия.



RU 15355 U1

RU 15355 U1